

Инструкция по эксплуатации Резьбонарезного патрона с конусом Морзе

1. Преимущества

- может использоваться на станках с нереверсивным шпинделем и ручной подачей;
- подходит для эффективной обработки сквозных и глухих отверстий;
- обеспечивает быстрый обратный реверс в соотношении 2:1, благодаря встроенному планетарному редуктору;
- при смене направления подачи выполняет немедленный авто-реверс;
- позволяет плавно регулировать максимальный (безопасный) момент нарезание резьбы, путем поворота вокруг оси отградуированной гайки;
- обеспечивает легкую смену режима работы с проскальзывающего на фрикционный, путем простого переворачивания кольца сцепления (используется для мелкой резьбы);
- зажимной механизм патрона, позволяет зажимать все типоразмеры метчиков, включая промежуточные и дюймовые размеры;
- позволяет работать без каких-либо специальных навыков.

2. Исполнение

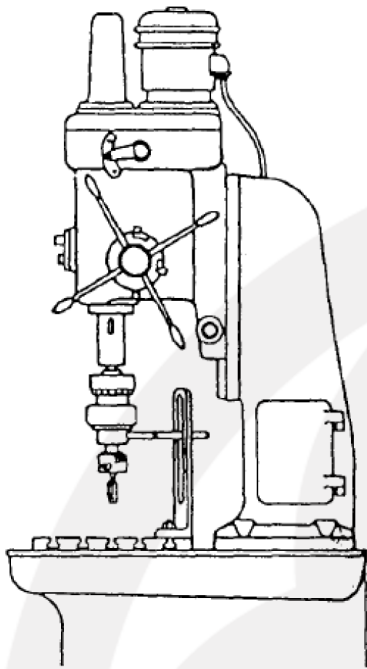
Резьбонарезной патрон поставляются с конусом Морзе следующих типоразмеров:

<u>Модель</u>	<u>Диапазон резьбы *</u>	<u>Max. speed</u>
с MT2 или MT3	M3-M10 (M12)	600
	#6-3/8" (1/2")	
с MT3	M10-M20	400
	9/16"-3/4"	

* относится к материалам с прочностью на растяжение в 500 N/mm²

() только для легкой обработки, к примеру, алюминия, серого чугуна, стали - max. 350 N/mm² и резьбы с мелким шагом.

ТЕХНОРЕАЛ



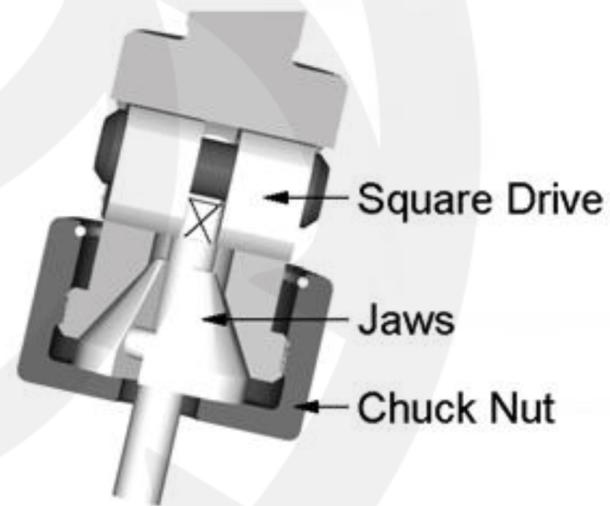
4. Подготовка к работе

Вставьте резьбонарезной патрон в шпиндель. Стопорный рычаг резьбонарезного патрона, передающий момент нарезания, должен быть зафиксирован от вращения в обе стороны (см. рисунок).

Если он не будет зафиксирован с двух сторон, то есть вероятность того, что стопорный рычаг может неожиданно повернуться в другую сторону при смене направления вращения, что может отрицательно повлиять на работу или привести к аварийной ситуации.

5. Установка метчика

Вставьте метчик в предварительно разведенные кулачки патрона и установите его хвостовик между зажимными гайками привода, как показано на рисунке. Сначала зажмите гайками привода квадратный хвостовик метчика, а потом собственно метчик, поворачивая гайку патрона по часовой стрелке.



6. Установка максимального крутящего момента для метчика

Установка крутящего момента предохранительной муфты осуществляется с помощью регулировочной накидной гайки. Шкала на гайке используется для условного предоставления информации о величине момента, так как различные метчики и материалы требуют различных настроек момента для нарезания резьбы.

ВАЖНО: Используйте всегда новый метчик при регулировке момента!

Порядок работы: Ослабьте винт регулировочной гайки и немного открутите ее так, чтобы тарельчатые пружины были слегка сжаты. Включите станок и начните нарезание резьбы. Если крутящий момент установлен слишком маленьким, то муфта безопасности будет проворачиваться с характерным щелканьем. Остановите станок и затяните гайку более туго, затем повторно продолжите работу. Повторяйте это действие, пока не начнется правильная резка без проскальзывания муфты безопасности. После настройки момента

регулирующую гайку при необходимости сохранения настроек можно зафиксировать стопорным винтом.

Когда крутящийся момент настроен правильно, риска поломки метчика нет. Он может останавливаться из-за того, что забивается стружками или по достижению дна глухого отверстия.

7. Нарезание резьбы

Важно: Регулирующая гайка должна быть установлена как сказано в пункте 6!

Метчик должен находиться точно по центру отверстия, в котором нарезается резьба, и вводиться в него с небольшим и кратковременным давлением на рычаг подачи, а затем подача должна осуществляться без какого-либо давления. Большое давление может привести к ошибкам в шаге нарезки резьбы. Используйте смазку для лучшего нарезания резьбы.

При достижении требуемой глубины резьбы измените направление подачи вверх (устройство переключится на вращение против часовой стрелки). Подачу вверх осуществляйте аккуратно, руководствуясь шагом метчика.

Если просто остановить подачу, то метчик перестанет крутиться, если слишком сильно осуществлять подачу вверх, то это может привести к порче резьбы или в крайних случаях к повреждению устройства.

Глубина резьбы в случае глухого отверстия может быть ограничена и контролируется с помощью штатного ограничителя глубины сверления станка.

8. Общие указания

а) Обработка высокопрочных материалов

затяните сильнее регулировочную накидную гайку, или (особенно для резьбы равной M16 и более) установите тарельчатые пружины в одном направлении. Это обеспечит более сильный прижим зубчатого кольца сцепления к кулачковой муфте и обеспечит больший передаваемый крутящий момент метчику.

Порядок действий: Ослабьте стопорный винт гайки, отвинтите ее, снимите плоскую шайбу и пружины, затем установите их в одном направлении.

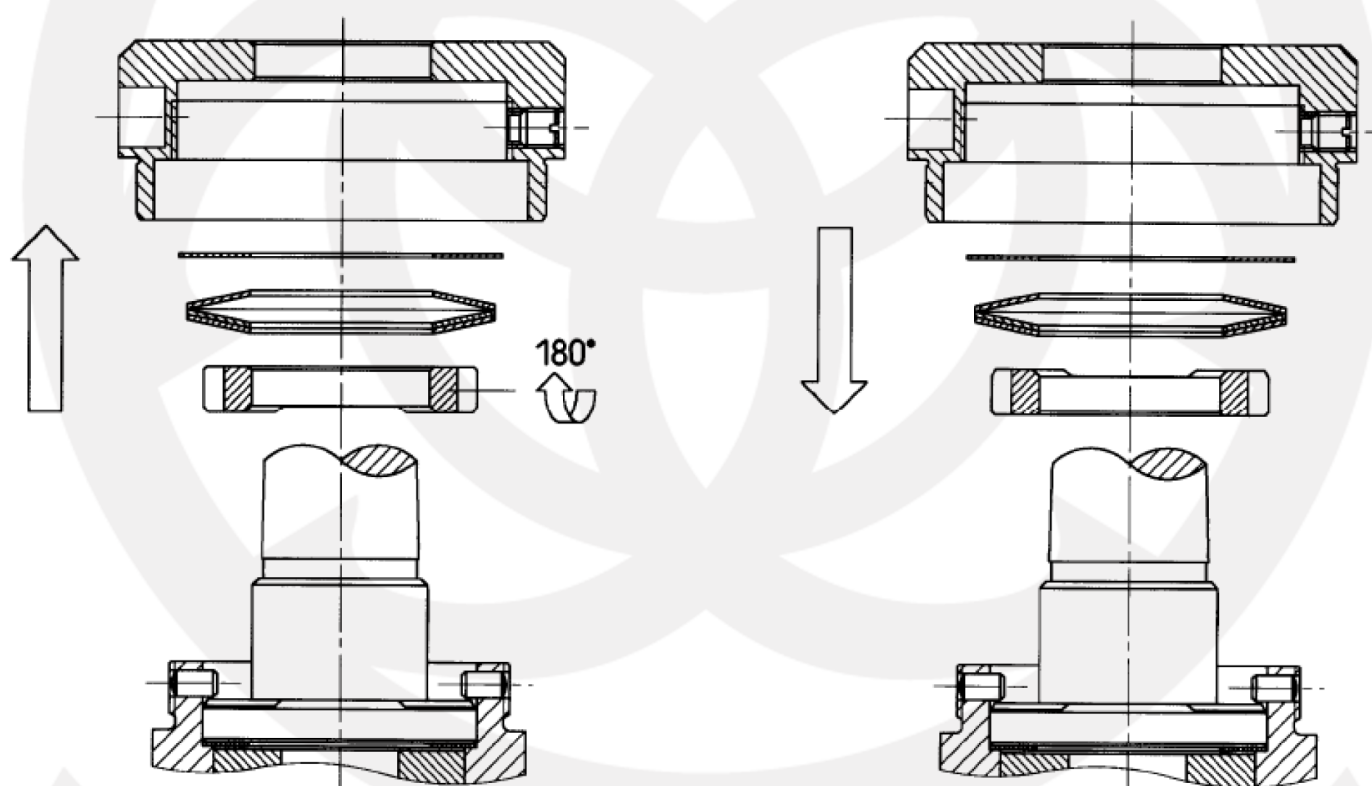
Затем завинтите регулировочную гайку и выполните установку момента нарезки резьбы в соответствии с пунктом 6.

б) Легкие сплавы, пластмассы и т. п. (а также резьба до M5)

В этом случае рекомендуется изменить режим работы предохранительной муфты. Это достигается путем переворота зубчатого кольца сцепления и установкой его плоской поверхностью на зубчатую поверхность муфты.

Этот прием также следует применять при работе с глухими отверстиями, например, в литых деталях.

Порядок действий: Ослабьте винт регулировочной гайки, отвинтите ее, снимите плоскую шайбу и тарельчатые пружины, также кольцо сцепления. Переверните кольцо и оденьте его плоской стороной на хвостовик, затем установите пружины, шайбу и гайкой в обратном порядке. Регулировка крутящего момента осуществляется в соответствии с пунктом 6.

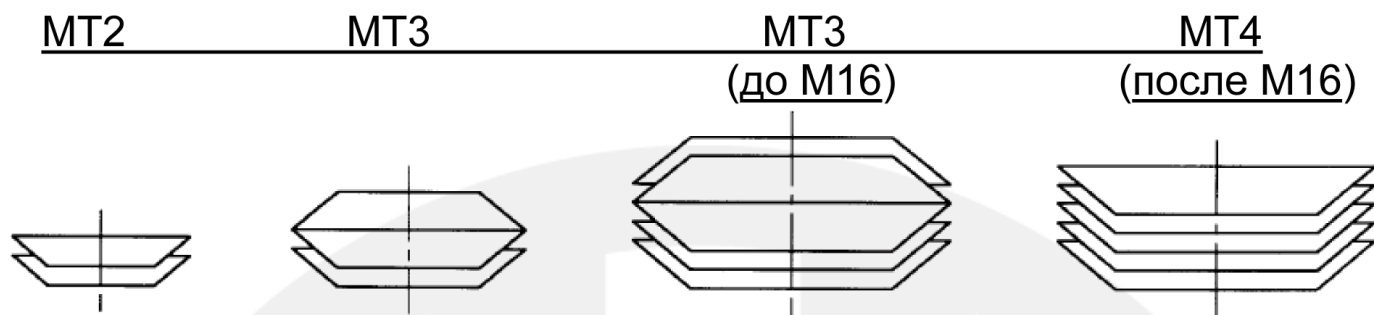


с) мягкие и вязкие материалы, «длинная» стружка

Во время нарезания резьбы в таких материалах своевременно меняйте вращение метчика на обратное, меняя направление подачи, приблизительно на 1-1,5 оборотов назад. При необходимости меняйте направление требуемое число раз. Этот процесс отламывает и выводит стружку, предотвращая засорение метчика.

9. Заводские установки тарельчатых пружин

Сторона патрона станка ↑



Сторона метчика ↓

10. Обслуживание

Рекомендуется регулярно смазывать вращающиеся и трущиеся детали резбонарезного патрона. Рекомендуется использовать консистентную многоцелевую смазку, например, Klüber Centoplex 2. Жидкое масло для смазки не подходит.

Интервал смазки:

При непрерывном использовании один раз в неделю.

Обычное использование каждые 3-6 месяцев.

Примечание: Для работы в непрерывном режиме кольцо сцепления и зубчатый конец хвостовика следует смазывать с помощью Molykote G-rapid plus примерно раз в 3 месяца.

Порядок действий: Ослабьте винт регулировочной гайки, отвинтите гайку, снимите шайбу и пружины с кольцом сцепления. Смажьте кольцо и зубцы хвостовика, затем вставьте кольцо с пружиной и шайбой обратно на место. Закрутите регулировочную гайку и снова осуществляйте установку момента в соответствии с пунктом 6.

Появление смазки на направляющей втулке является нормальным и связано с особенностью конструкции патрона. Новые резбонарезные патроны иногда разогреваются до того момента, пока они не пройдут обкатку.

11. Устранение неполадок

При сильном износе квадратного штифта, несмотря на правильную установку регулировочной гайки, вращение по часовой стрелке будет плохим. В этом случае следует перевернуть квадратный штифт на 180 градусов и использовать его повторно.

Порядок действий: Открутить стопорный рычаг, открутить направляющее кольцо с помощью подходящего инструмента, затем

опустить все внутренние детали по направлению вниз. Далее извлечь квадратный штифт из шпинделя, повернуть его на 180 градусов и снова вставить. Затем собрать все в обратном порядке.

12. Запасные части

Резьбонарезной патрон изготовлен из качественных материалов и имеет длительный срок службы. Повреждения могут произойти в результате износа. Но поврежденные части могут быть заменены. Ремкомплекты, перечисленные ниже, должны быть заменены как единое целое.

Ремонтируемые детали	Описание
1 (Муфта сцепления)	- хвостовик с зубчатым кольцом (пожалуйста указывайте размер МТ) - зубчатое кольцо сцепления - комплект тарельчатых пружин
2 (Зубчатая муфта)	- 1 муфта с кольцом - 2 квадратных штифта
3 (Шестеренки)	- 1 большая шестеренка - 2 маленьких шестеренки - 2 оси
4 (Зажимная часть)	- 1 правая и левая зажимные гайки (комплект) - 1 шпилька левая/правая резьба