

Станок угловысечной ножной Stalex FN1.5x80



ИНСТРУКЦИЯ ПО ЭКСПЛУАТАЦИИ

Общие технические характеристики:

Максимальная толщина листа	1,5 мм
Размер вырезаемого угла	80 мм X 80 мм X 90°
Габариты	318 мм X 395 мм X 1066 мм
Масса	62 кг

Хранение руководства

В данном руководстве приводятся правила техники безопасности, инструкции по сборке, эксплуатации и техническому обслуживанию, перечень деталей и детальный чертеж. Хранить руководство вместе с накладной. Необходимо записать номер накладной на обратной стороне обложки. Хранить руководство и накладную в сухом безопасном месте для дальнейшего использования.

Правила техники безопасности

Внимание: при использовании данного станка необходимо следовать правилам техники безопасности во избежание травмирования персонала и повреждения самого станка.

Перед эксплуатацией станка внимательно ознакомиться с данным руководством!

1. **Содержать рабочую зону в чистоте.** Работа в загроможденной рабочей зоне представляет опасность.
2. **Работать на станке в нормальных условиях эксплуатации.** Не эксплуатировать станок или механические инструменты во влажном помещении. Не подвергать станок воздействию влаги. Рабочая зона должна быть хорошо освещена. Запрещается использовать инструменты с электрическим приводом при наличии огнеопасных газов или жидкостей.
3. **Не допускать присутствия посторонних лиц в рабочей зоне.** Посторонние лица не должны находиться в рабочей зоне. Не допускать посторонних лиц до станка, инструментов или удлинительных проводов.
4. **Хранение простаивающего станка.** Хранить неиспользуемый станок в сухом помещении во избежание образования ржавчины. Запирать инструменты в недоступном для посторонних лиц месте.
5. **Избегать чрезмерного усилия во время эксплуатации оборудования.** Нормальные условия эксплуатации станка сделают работу более эффективной и безопасной. Запрещается использовать неподходящие принадлежности для повышения производительности станка.
6. **Носить соответствующую одежду.** Запрещается надевать свободную одежду и украшения,

так как они могут быть затянуты подвижными элементами станка. Для работы на станке рекомендуется носить одежду из не проводящего ток материала и нескользящую обувь. Длинные волосы необходимо убирать под защитную каску.

7. **Находиться на безопасном расстоянии от подвижных узлов станка.** Оператору необходимо занять устойчивое положение для сохранения равновесия при работе на станке. Не прикасаться к подвижным узлам станка во время обработки.
8. **Эксплуатировать станок с осторожностью.** Для более эффективной и безопасной работы держать станок в чистоте, инструменты должны быть хорошо заточены. Следовать соответствующим указаниям относительно смазки и замены дополнительных принадлежностей. Рычаги управления должны быть всегда чистыми (очищены от масла и смазки) и сухими.
9. **Быть внимательным.** Следить за ходом выполнения работы. Не эксплуатировать станок при утомлении оператора.
10. **Проверять станок на предмет повреждений.** Перед использованием станка внимательно осмотреть его на предмет повреждений для обеспечения надлежащего функционирования. Проверить выравнивание, соединение подвижных элементов, крепежные приспособления, наличие поврежденных деталей и прочие пункты, которые могут повлиять на обеспечение должной работы станка. В случае обнаружения повреждения квалифицированный специалист должен починить или заменить поврежденный элемент.
11. **Замена деталей и дополнительных принадлежностей.** Во время проведения технического обслуживания использовать детали с такими же техническими характеристиками. Использование деталей с несоответствующими характеристиками приведет к аннулированию гарантии. Использовать только подходящие для станка дополнительные принадлежности. Соответствующие дополнительные принадлежности можно приобрести у дистрибьютора.
12. **Запрещается эксплуатировать станок в состоянии алкогольного или наркотического опьянения.** Ознакомиться с инструкцией по применению тех или иных лекарственных препаратов, убедиться, что их прием не влияет на способность к управлению механизмами. Не эксплуатировать станок при наличии сомнений относительно инструкций к принимаемым лекарственным препаратам.

I . Конструкция станка и описание функций:

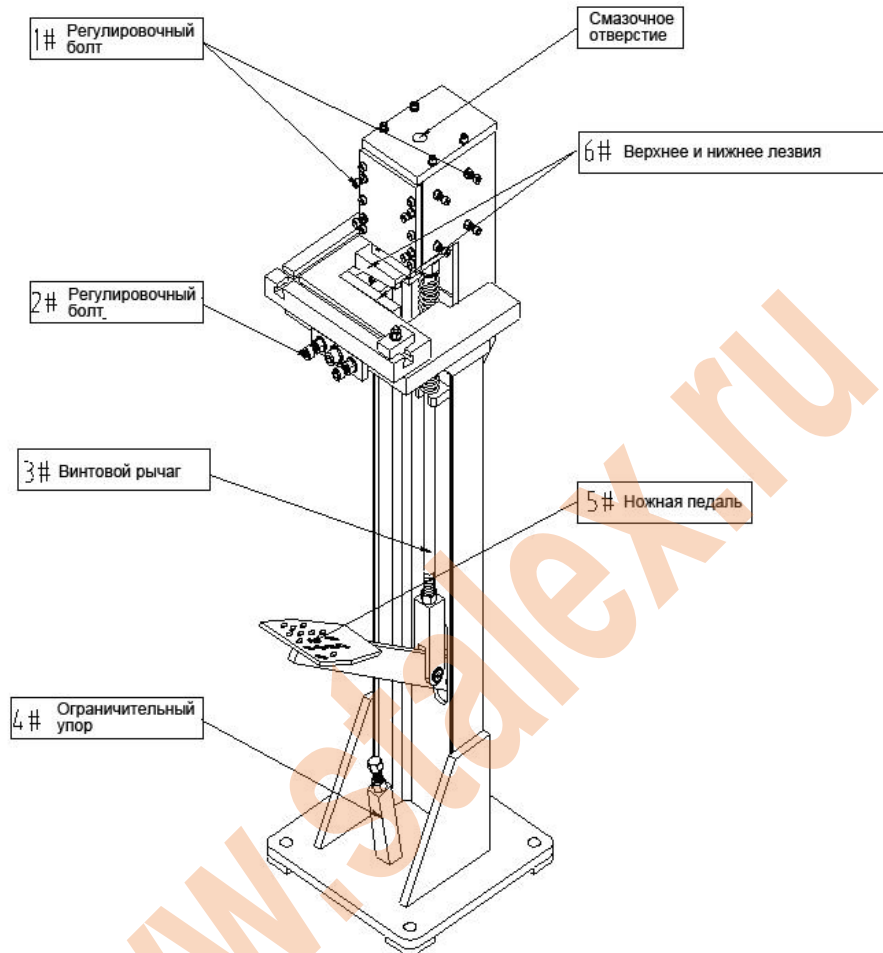


Рис. (1)

1) Конструкция:

На Рис. (1) показаны основные элементы станка, изображение деталей станка приведено на «Детальном чертеже». Данный станок, характеризуемый эффективной конструкцией и легким управлением, используется для вырубki прямых углов в листовом металле толщиной не более 1,5 мм. Перед началом эксплуатации необходимо надежно зафиксировать станок на основании.

2) Инструкции по установке:

1. Для должной смазки станка необходимо залить масло через смазочное отверстие.
2. Отрегулировать гайки на двух концах винтового рычага 3#, болты и гайки ограничительного упора 4#, чтобы при нажатии на ножную педаль 5#, кромка верхнего лезвия опускалась к кромке нижнего лезвия.
3. При помощи гаечного ключа отрегулировать болт 1#, чтобы блок, расположенный в корпусе, мог плавно опускаться и подниматься.
4. При помощи гаечного

ключа отрегулировать болт 2#, чтобы перемещать верхнее и нижнее лезвия на необходимое расстояние. (Расстояние зависит от толщины листа).

3) Инструкции по эксплуатации:

Установить металлический лист между верхним и нижним лезвиями, в качестве опоры использовать рабочий стол. Отрегулировать два ползуна на столе по ширине листа. После блокировки двух ползун необходимо опустить ножную педаль 5# для резки. Таким образом можно получить лист с вырубленными прямыми углами.

II. Детальный чертеж и перечень деталей

Перечень деталей

№	Рис. №	Описание	Технические характеристики	КОЛ-ВО	Комментарий
1	GB/T70.1	Болт с внутренней шестигранной головкой	M6X20	4	
2	GB/T95	Плоское кольцо	6	4	
3	FS80X1.5-001	Верхняя крышка		1	
4	FS80X1.5-010	Стойка		1	
5	GB/T95	Плоское кольцо	6	4	
6	GB/T6170	Гайка	M6	4	
7	GB/T70.1	Болт с внутренней шестигранной головкой	M6X30	4	
8	FS80X1.5-016			1	
9	FS80X1.5-006	Боковая крышка		1	
10	GB/T95	Плоское кольцо	6	6	
11	GB/T70.1	Болт с внутренней шестигранной головкой	M6X30	6	
12	GB/T95	Плоское кольцо	6	4	
13	GB/T6170	Гайка	M6	4	

14	GB/T70.1	Болт с внутренней шестигранной головкой	M6X35	4	
15	GB/T894.1	Пружинное кольцо	16	2	
16	FS80X1.5-012	Соединительный элемент		1	
17	GB/T6170	Гайка	M14	1	
18	FS80X1.5-011	Болт		1	
19	GB/T95	Плоское кольцо	16	2	
20	FS80X1.5-009	Компактная пружина		1	
21	GB/T6170	Гайка	M16	1	
22	FS80X1.5-007	Подвижная стойка		1	
23	FS80X1.5-008	Верхнее лезвие		1	
24	GB/T70.1	Болт с внутренней шестигранной головкой	M10X40	4	
25	GB/T6170	Гайка	M8	2	
26	GB/T95	Плоское кольцо	8	2	
27	FS80X1.5-003	Ограничительный упор		2	
28	FS80X1.5-002	Болт		2	
29	FS80X1.5-004	Опора нижнего лезвия		1	
30	GB/T95	Плоское кольцо	10	4	
31	GB/T6170	Гайка	M10	4	
32	GB/T70.1	Болт с внутренней шестигранной головкой	M10X40	4	
33	GB/T70.1	Болт с внутренней шестигранной головкой	M12X40	2	
34	GB/T95	Плоское кольцо	12	2	
35	FS80X1.5-005.2	Нижнее лезвие		1	
36	FS80X1.5-005.1	Нижнее лезвие		1	

37	GB/T70.1	Болт с внутренней шестигранной головкой	M8X35	4	
38	GB/T5783	Болт	M12X55	1	
39	GB/T6170	Гайка	M12	1	
40	GB/T95	Плоское кольцо	12	3	
41	GB/T70.1	Болт с внутренней шестигранной головкой	M12X40	3	
42	FS80X1.5-014	Длинный шток		1	
43	GB/T894.1	Пружинное кольцо	16	2	
44	FS80X1.5-013	Короткий шток		1	
45	FS80X1.5-015	Ножная педаль		1	

Детальный чертеж

